

МІНІСТЕРСТВО ОСВІТИ І НАУКИ УКРАЇНИ
УМАНСЬКИЙ ДЕРЖАВНИЙ ПЕДАГОГІЧНИЙ УНІВЕРСИТЕТ
ІМЕНІ ПАВЛА ТИЧИНИ

ОСВІТНЬО-ПРОФЕСІЙНА ПРОГРАМА
МЕНЕДЖМЕНТ

Першого (бакалаврського) рівня вищої освіти
за спеціальністю 073 Менеджмент
галузі знань 07 Управління та адміністрування
Освітня кваліфікація: бакалавр менеджменту

ЗАТВЕРДЖЕНО ВЧЕНОЮ РАДОЮ УНІВЕРСИТЕТУ

Голова вченої ради
Олександр БЕЗЛЮДНИЙ
протокол № 02125639 від « 25 » квітня 2023 р.

Освітня програма вводиться в дію з « 01 » вересня 2023 р.

Ректор
Олександр БЕЗЛЮДНИЙ
наказ № 02125639 від « 10 » травня 2023 р.

Умань, 2023 р.

ЛИСТ ПОГОДЖЕННЯ
освітньо-професійної програми

ГАЛУЗЬ ЗНАНЬ	07 Управління та адміністрування
СПЕЦІАЛЬНІСТЬ	073 Менеджмент
РІВЕНЬ ВИЩОЇ ОСВІТИ	Перший (бакалаврський) рівень вищої освіти
СТУПІНЬ	Бакалавр
КВАЛІФІКАЦІЯ ОСВІТНЯ	Бакалавр менеджменту

Освітньо-професійну програму схвалено на засіданні кафедри маркетингу, менеджменту та управління бізнесом УДПУ імені Павла Тичини (протокол № 10 від «30» березня 2023 р.)
Завідувач кафедри

Світлана ПОДЗІГУН

Освітньо-професійну програму схвалено вченою Радою інституту Навчально-наукового інституту економіки та бізнес-освіти УДПУ імені Павла Тичини (протокол № 14 від «13» квітня 2023 р.)
Голова вченої ради

Максим СЛАТВІНСЬКИЙ

Освітньо-професійну програму погоджено навчально-методичним відділом УДПУ імені Павла Тичини
Начальник відділу

Ірина ДЕНИСЮК

Освітньо-професійну програму погоджено відділом якості освіти, ліцензування та акредитації УДПУ імені Павла Тичини
Координатор з питань акредитації, ліцензування та якості освіти

Інна БАБІЙ

Освітньо-професійну програму погоджено Навчально-методичною радою УДПУ імені Павла Тичини (протокол № 5 від «19» квітня 2023 р.)
Голова ради

Валентина РОЗГОН

ПЕРЕДМОВА

Освітньо-професійна програма розроблена проектною групою кафедри маркетингу, менеджменту та управління бізнесом Уманського державного педагогічного університету імені Павла Тичини відповідно до Стандарту вищої освіти України у галузі знань 07 Управління та адміністрування, спеціальності 073 Менеджмент першого (бакалаврського) рівня вищої освіти.

Керівник проєктної групи (гарант освітньої програми):

Подзігун Світлана Миколаївна, кандидат економічних наук, доцент; завідувач кафедри маркетингу, менеджменту та управління бізнесом Уманського державного педагогічного університету імені Павла Тичини.

Члени проектної групи:

1. **Богашко Олександр Леонідович**, кандидат економічних наук, доцент; доцент кафедри маркетингу, менеджменту та управління бізнесом Уманського державного педагогічного університету імені Павла Тичини.

2. **Гуменюк Алла Валеріївна**, кандидат економічних наук, доцент; доцент кафедри маркетингу, менеджменту та управління бізнесом Уманського державного педагогічного університету імені Павла Тичини.

3. **Гвінцадзе Юлія Олександрівна**, здобувач першого (бакалаврського) рівня вищої освіти 24 групи, ОПП Менеджмент.

4. **Рибницька Ірина Олександрівна**, директор «Благодійний фонд історико-культурний центр міста Умані»

Ця освітня програма (освітньо-професійна програма) не може бути повністю чи частково відтворена, тиражована та розповсюджена без дозволу Уманського державного педагогічного університету імені Павла Тичини.

Рецензії-відгуки зовнішніх стейкхолдерів:

1. **Володимир Крижановський**, директор ПРАТ «Уманський завод «МЕГОМЕТР».
2. **Анна Юрійчук**, директор Уманської дитячої школи мистецтв.
3. **Тетяна Солом'яна**, начальник відділу економічного розвитку, інфраструктури та житлово-комунального господарства Уманської районної державної адміністрації.
4. **Андрій Віштак**, начальник фінансово-аналітичного відділу «Епіцентр К».
5. **Михайло Безпалько**, директор ДП Уманський ЛГЗ.

Рецензії-відгуки зовнішніх стейкхолдерів додаються.

I. Профіль освітньо-професійної програми Менеджмент

1 – Загальна інформація	
Повна назва вищого навчального закладу та структурного підрозділу	Уманський державний педагогічний університет імені Павла Тичини Навчально-науковий інститут економіки та бізнес-освіти Кафедра маркетингу, менеджменту та управління бізнесом
Ступінь вищої освіти та назва кваліфікації мовою оригіналу	Ступінь вищої освіти: бакалавр Освітня кваліфікація: бакалавр менеджменту
Офіційна назва освітньої програми	Менеджмент
Тип диплому та обсяг освітньої програми	Диплом бакалавра, одиничний, 240 кредитів ЄКТС, термін навчання 3 роки 10 місяців
Наявність акредитації	Умовна (відкладена), протокол № 8 (13) від 17 травня 2022 р. НАЗЯВО
Цикл/рівень	НРК України – 6 рівень, FQ – ENEA – перший цикл, QF-LLL – 6 рівень.
Передумови	Наявність повної загальної середньої освіти. Наявність освітнього ступеня «Молодший бакалавр», (ОКР «Молодший спеціаліст»), ОПС «Фаховий молодший бакалавр» Вимоги до вступу визначаються правилами прийому на здобуття ОС «Бакалавр».
Мова(и) викладання	Українська мова
Термін дії освітньої програми	30.06.2027 р.
Інтернет-адреса постійного розміщення опису освітньої програми	https://udpu.edu.ua/navchannia/osvitni-prohramy
2 – Мета освітньої програми	
Програма розроблена відповідно до місії та стратегії університету, спрямована на підготовку висококваліфікованих і конкурентоспроможних фахівців, які володіють належними компетентностями, необхідними для здійснення управлінської діяльності в умовах розвитку регіонального та місцевого ринку праці.	
3 – Характеристика освітньої програми	
Предметна область (галузь знань, спеціальність, спеціалізація (за наявності))	07 Управління та адміністрування 07 Management and administration 073 Менеджмент 073 Management <i>Об'єкт вивчення:</i> управління організаціями та їх підрозділами. <i>Цілі навчання:</i> підготовка фахівців, здатних вирішувати практичні проблеми та складні спеціалізовані задачі, що характеризуються комплексністю та невизначеністю умов, у сфері управління організаціями та їх підрозділами. <i>Теоретичний зміст предметної області:</i> парадигми, закони, закономірності, принципи, історичні передумови розвитку менеджменту; концепції системного, ситуаційного, адаптивного, антисипативного, антикризового, інноваційного, проектного менеджменту тощо; функції, методи, технології та управлінські рішення у менеджменті.

	<p><i>Методи, методики та технології:</i> загальнонаукові та специфічні методи дослідження (розрахунково-аналітичні, економіко-статистичні, економіко-математичні, експертного оцінювання, фактологічні, соціологічні, документальні, балансові тощо); методи реалізації функцій менеджменту (методи маркетингових досліджень; методи економічної діагностики; методи прогнозування і планування; методи проектування організаційних структур управління; методи мотивування; методи контролювання; методи оцінювання соціальної, організаційної та економічної ефективності в менеджменті тощо). методи менеджменту (адміністративні, економічні, соціально-психологічні, технологічні); технології обґрунтування управлінських рішень (економічний аналіз, імітаційне моделювання, дерево рішень тощо).</p> <p><i>Інструментарій та обладнання:</i> сучасне інформаційно-комунікаційне обладнання, інформаційні системи та програмні продукти, що застосовуються в менеджменті.</p>
Академічні права	Можливість продовжити навчання на другому (магістерському) рівні вищої освіти. Набуття додаткових кваліфікацій в системі післядипломної освіти.
Орієнтація освітньої програми	Освітньо-професійна. Бакалавр з менеджменту має оволодіти системою загальнонаукових та спеціальних методів, професійними методиками та технологіями, необхідними для забезпечення ефективної управлінської діяльності.
Основний фокус освітньої програми та спеціалізації	Загальна програма. Акцент на здобутті навичок та знань з менеджменту, який передбачає визначену зайнятість і можливість подальшої освіти та кар'єрного зростання. Ключові слова: менеджмент, організаційна структура, організаційні комунікації, управління персоналом, стратегічне управління.
Особливості програми	Особливістю програми є поєднання навчання з науковою і практичною діяльністю, оволодіння передовими теоретичними знаннями та досвідом практичної діяльності для підготовки менеджерів з новим перспективним способом мислення, здатних проявляти ініціативу та генерувати нові ідеї в процесі прийняття управлінських рішень; проводити фундаментальний аналіз сучасних проблем управління організаціями; застосовувати засвоєні знання у професійній діяльності.
4 – Придатність випускників до працевлаштування та подальшого навчання	
Придатність до працевлаштування	Види економічної діяльності за Державним класифікатором професій, де працюють випускники освітньої програми: Класифікатор професій ДК 003:2010 в редакції від 29.12.2022 р., а саме: 1221.1 Головні фахівці - керівники та технічні керівники виробничих підрозділів у промисловості; 1227 Головний адміністратор (на комерційних підприємствах); 1231 Начальник бюро (функціональний підрозділ); 1312 Директор (керівник) малого промислового підприємства (фірми); 2412.1 Молодший науковий співробітник (праця, зайнятість) Науковий співробітник (праця, зайнятість); 2412.2 Професіонал з розвитку професіоналу; 2419.1 Молодший науковий співробітник (маркетинг, ефективність господарської діяльності, раціоналізація

	виробництва); 2447.1 Молодший науковий співробітник (проекти та програми у сфері матеріального та нематеріального виробництва); 3419 Організатор з постачання Організатор із збуту; 3423 Адміністративний помічник Організатор з персоналу; 3436.1 Помічник керівника підприємства (установи, організації); 3436.2 Помічник керівника виробничого підрозділу Помічник керівника іншого основного підрозділу; 3436.3 Помічник керівника малих підприємств без апарату управління Випускники програми можуть також обіймати інші посади в межах своїх компетентностей відповідно до професійних назв робіт.
Подальше навчання	Можливе подальше продовження освіти за другим (магістерським) рівнем вищої освіти, а також підвищення кваліфікації і отримання додаткової післядипломної освіти
5 – Викладання та оцінювання	
Викладання та навчання	Студентоцентроване проблемно-орієнтоване навчання, ініціативне самовивчення, що базується на принципах академічної свободи. Лекційні заняття мають інтерактивний навчально-пізнавальний характер. Практичні заняття проводяться з використанням поширених методів: кейс-метод, ситуаційні завдання, ділові ігри, підготовка презентацій з використанням сучасних професійних програмних засобів. Освітній процес реалізується з урахуванням вимог інформаційного суспільства та можливостей здобувачів щодо пошуку, аналізу, обробки, використання та поширення навчальної інформації та знань. Навчально-методичне забезпечення і консультування самостійної роботи здійснюється через університетське інформаційно-освітнє середовище Moodle. Викладання та навчання регламентується Положенням «Про організацію освітнього процесу в Уманському державному педагогічному університеті імені Павла Тичини».
Оцінювання	Формами контролю знань здобувачів освітньої програми є поточний, модульний і підсумковий контроль. Поточний контроль здійснюють під час проведення практичних, лабораторних і семінарських занять, він має на меті перевірку рівня підготовленості здобувача вищої освіти до виконання конкретної роботи. Модульний контроль проходить після вивчення програмного матеріалу кожного змістового модуля. Форму модульного контролю (у вигляді тестів, письмової контрольної роботи, колоквиуму, результату експерименту, що можна оцінити кількісно, розрахункової чи розрахунково-графічної роботи тощо) обирає лектор дисципліни. Після проведення модульного контролю з усіх змістових модулів і визначення їх рейтингових оцінок лектор дисципліни визначає загальний рейтинг здобувача з навчальної роботи. Підсумковий контроль передбачає семестровий контроль та атестацію здобувачів вищої освіти. Здобувач допускається до

	семестрового контролю, якщо він виконав усі види робіт, завдань, передбачених робочим навчальним планом на семестр із відповідної навчальної дисципліни. Проведення семестрового контролю у формах екзамену чи заліку з конкретної навчальної дисципліни регламентує «Положення про організацію освітнього процесу в Уманському державному педагогічному університеті імені Павла Тичини», «Положення про контроль та оцінювання навчальних досягнень здобувачів вищої в УДПУ». Атестація випускників освітньої програми проводиться у формі захисту кваліфікаційної роботи.
--	--

6 – Програмні компетентності	
Інтегральна компетентність	ІК1 – Здатність розв’язувати складні, спеціалізовані задачі та практичні проблеми у сфері управління або у процесі навчання, що передбачає застосування теорій та методів менеджменту, які характеризуються комплексністю і невизначеністю умов.
Загальні компетентності (ЗК)	<p>ЗК1. Здатність реалізувати свої права і обов’язки як члена суспільства, усвідомлювати цінності громадянського (демократичного) суспільства та необхідність його сталого розвитку, верховенства права, прав і свобод людини і громадянина в Україні.</p> <p>ЗК2. Здатність зберігати та примножувати моральні, культурні, наукові цінності та примножувати досягнення суспільства на основі розуміння історії та закономірностей розвитку предметної області, її місця у загальній системі знань про природу і суспільство та у розвитку суспільства, техніки і технологій, використовувати різні види та форми рухової активності для активного відпочинку та ведення здорового способу життя.</p> <p>ЗК3. Здатність до абстрактного мислення, аналізу, синтезу.</p> <p>ЗК4. Здатність застосовувати знання у практичних ситуаціях</p> <p>ЗК5. Знання та розуміння предметної області та розуміння професійної діяльності.</p> <p>ЗК6. Здатність спілкуватися державною мовою як усно, так і письмово.</p> <p>ЗК7. Здатність спілкуватися іноземною мовою.</p> <p>ЗК8. Навички використання інформаційних і комунікаційних технологій.</p> <p>ЗК9. Здатність вчитися і оволодівати сучасними знаннями.</p> <p>ЗК10. Здатність до проведення досліджень на відповідному рівні.</p> <p>ЗК11. Здатність до адаптації та дії в новій ситуації.</p> <p>ЗК12. Здатність генерувати нові ідеї (креативність).</p> <p>ЗК13. Цінування та повага різноманітності та мультикультурності.</p> <p>ЗК14. Здатність працювати у міжнародному контексті.</p> <p>ЗК15. Здатність діяти на основі етичних міркувань (мотивів).</p>
Фахові компетентності спеціальності (ФК)	<p>ФК1. Здатність визначати та описувати характеристики організації.</p> <p>ФК2. Здатність аналізувати результати діяльності організації, зіставляти їх з факторами впливу зовнішнього та внутрішнього середовища.</p>

	<p>ФК3. Здатність визначати перспективи розвитку організації.</p> <p>ФК4. Вміння визначати функціональні області організації та зв'язки між ними.</p> <p>ФК5. Здатність управляти організацією та її підрозділами через реалізацію функцій менеджменту,</p> <p>ФК6. Здатність діяти соціально відповідально і свідомо.</p> <p>ФК7. Здатність обирати та використовувати сучасний інструментарій менеджменту.</p> <p>ФК8. Здатність планувати діяльність організації та управляти часом.</p> <p>ФК9. Здатність працювати в команді та налагоджувати міжособистісну взаємодію при вирішенні професійних завдань.</p> <p>ФК10. Здатність оцінювати виконувані роботи, забезпечувати їх якість та мотивувати персонал організації.</p> <p>ФК11. Здатність створювати та організовувати ефективні комунікації в процесі управління.</p> <p>ФК12. Здатність аналізувати й структурувати проблеми організації, формувати обґрунтовані рішення.</p> <p>ФК13. Розуміти принципи і норми права та використовувати їх у професійній діяльності.</p> <p>ФК14. Розуміти принципи психології та використовувати їх у професійній діяльності.</p> <p>ФК15. Здатність формувати та демонструвати лідерські якості та поведінкові навички.</p>
--	--

7 – Нормативний зміст підготовки, сформульований у термінах програмних результатів навчання	
	<p>ПРН1. Знати свої права і обов'язки як члена суспільства, усвідомлювати цінності громадянського суспільства, верховенства права, прав і свобод людини і громадянина в Україні.</p> <p>ПРН2. Зберігати моральні, культурні, наукові цінності та примножувати досягнення суспільства, використовувати різні види та форми рухової активності для ведення здорового способу життя.</p> <p>ПРН3. Демонструвати знання теорій, методів і функцій менеджменту, сучасних концепцій лідерства.</p> <p>ПРН4. Демонструвати навички виявлення проблем та обґрунтування управлінських рішень.</p> <p>ПРН5. Описувати зміст функціональних сфер діяльності організації.</p> <p>ПРН6. Виявляти навички пошуку, збирання та аналізу інформації, розрахунку показників для обґрунтування управлінських рішень.</p> <p>ПРН7. Виявляти навички організаційного проектування.</p> <p>ПРН8. Застосовувати методи менеджменту для забезпечення ефективності діяльності організації.</p> <p>ПРН9. Демонструвати навички взаємодії, лідерства, командної роботи.</p> <p>ПРН10. Мати навички обґрунтування дієвих інструментів мотивування персоналу організації.</p> <p>ПРН11. Демонструвати навички аналізу ситуації та здійснення комунікації у різних сферах діяльності організації.</p> <p>ПРН12. Оцінювати правові, соціальні та економічні наслідки функціонування організації.</p> <p>ПРН13. Спілкуватись в усній та письмовій формі державною та іноземною мовами.</p>

- ПРН14.** Ідентифікувати причини стресу, адаптувати себе та членів команди до стресової ситуації, знаходити засоби до її нейтралізації.
- ПРН15.** Демонструвати здатність діяти соціально відповідально та громадсько свідомо на основі етичних міркувань (мотивів), повагу до різноманітності та міжкультурності.
- ПРН16.** Демонструвати навички самостійної роботи, гнучкого мислення, відкритості до нових знань, бути критичним і самокритичним.
- ПРН17.** Виконувати дослідження індивідуально та/або в групі під керівництвом лідера.

8 – Ресурсне забезпечення реалізації програми

Кадрове забезпечення	Фахову підготовку здійснює кафедра маркетингу, менеджменту та управління бізнесом, науково-педагогічний склад якої формується з достатньої кількості докторів економічних наук, професорів, кандидатів економічних наук, доцентів. Для викладання фахових дисциплін залучаються фахівці, що мають значний досвід практичної роботи. З метою підвищення фахового рівня всі науково-педагогічні працівники один раз на п'ять років проходять стажування, в т. ч. закордонні.
Матеріально-технічне забезпечення	Наявна матеріально-технічна база, що забезпечує проведення всіх видів лабораторної, практичної, дисциплінарної та міждисциплінарної підготовки і науково-дослідної роботи здобувачів вищої освіти: 5 навчальних корпусів; гуртожитки; 2 спеціалізовані лабораторії; 2 комп'ютерні класи; пункти харчування; точки бездротового доступу до мережі Інтернет; 4 мультимедійне обладнання; спортивний зал, спортивні майданчики. Матеріально-технічне забезпечення відповідає технологічним вимогам щодо забезпечення провадження освітньої діяльності для першого (бакалаврського) рівня вищої освіти відповідно до Ліцензійних умов провадження освітньої діяльності.
Інформаційне та навчально-методичне забезпечення	Щорічно оновлену інформацію про організацію освітньої діяльності для підготовки здобувачів вищої освіти розміщують на сайті Університету https://udpu.edu.ua у рубриці «Навчання». Освітні програми підготовки здобувачів вищої освіти опубліковують і розміщують на веб-сайті Університету в рубриці «Навчання. Освітні програми» https://udpu.edu.ua/navchannia/osvitni-prohramy . На сайті університету також висвітлюють: академічний календар (оновлений на кожний навчальний рік); графік освітнього процесу (оновлений на кожний навчальний рік); нормативні документи (положення), які регламентують організацію освітнього процесу в Університеті. Підтримку навчальної діяльності та управління освітнім процесом в інформаційному середовищі Університету забезпечують сайти: інформаційно-освітнє середовище https://dls.udpu.edu.ua яке містить електронні навчальні курси (ЕНК) для здобувачів вищої освіти. Кожна навчальна дисципліна має електронну підтримку у вигляді електронного курсу з теоретичним матеріалом, ресурсами для виконання лабораторних та практичних робіт, самостійної роботи, поточного, модульного і підсумкового контролів; електронний архів навчальних, наукових та навчально-методичних

	<p>матеріалів https://library.udpu.edu.ua, до яких увійшли оцифровані підручники, посібники, навчально-методичні матеріали, електронні копії наукових статей працівників університету; матеріали конференцій, які проводилися в університеті, автореферати дисертацій, захищених в Університеті, методичні матеріали на підтримку навчального процесу, патенти.</p> <p>Відкрито доступ наукометричних баз даних Web of Science та SCOPUS видавництва Elsevier, що надає користувачам можливість отримати результати тематичного пошуку, відслідкувати свій рейтинг.</p> <p>Бібліотечний фонд університету багатогалузевий, нараховує 425522 примірників вітчизняної та зарубіжної літератури, зокрема рідкісних видань, спец. видів науково-технічної літератури і документів, авторефератів дисертацій, дисертацій. Бібліотека щороку здійснює передплату понад 200 назв методичних, наукових, фахових періодичних видань. В структурі бібліотеки наявні 6 читальних залів на 45 посадкових місць. Всі ресурси бібліотеки доступні через сайт Університету: https://library.udpu.edu.ua.</p>
9 – Академічна мобільність	
Національна кредитна мобільність	<p>Академічна мобільність здобувачів вищої освіти передбачає їхню участь в освітньому процесі Університету та партнерських закладів освіти, проходження навчальної або виробничої практики, проведення наукових досліджень із можливістю перезарахування в установленому порядку опанованих навчальних дисциплін, практик тощо.</p> <p>Основні цілі і завдання, організаційне забезпечення академічної мобільності здобувачів вищої освіти в Університеті, порядок визнання та перезарахування результатів їхнього навчання, права та обов'язки осіб, які беруть участь у програмах академічної мобільності, порядок звітності та оформлення документів за результатами їхнього навчання регламентує «Положення про порядок реалізації права на академічну мобільність учасниками освітнього процесу Уманського державного педагогічного університету імені Павла Тичини».</p>
Міжнародна кредитна мобільність	<p>Право здобувачів вищої освіти на академічну мобільність реалізується на підставі міжнародних програм і проектів, договорів про співробітництво в галузі освіти і науки між Університетом та закладами-партнерами або з власної ініціативи здобувача, підтриманої адміністрацією Університету, на основі індивідуальних запрошень.</p> <p>Формами академічної мобільності здобувачів вищої освіти в Університеті є навчання за програмами академічної мобільності, мовне або наукове стажування, проходження навчальної та виробничої практик.</p> <p>Реалізуються програми академічного співробітництва:</p> <p>Угода про співробітництво 19.06.2017 р. (безстрокова), Природничо-гуманітарний університет у Седльце, Польща</p> <p>Угода про співробітництво 19.07.2012 р. (безстрокова), Корпус миру Сполучених Штатів Америки в Україні</p> <p>Договір про співробітництво у сфері освіти і науки 06.04.2021 р.</p>

	<p>(безстроковий) Таджицький аграрний університет імені Шіріншо Шотемур, м. Душанбе, Таджикистан</p> <p>Угода про співробітництво 15.12.2018 р. (безстрокова)</p> <p>Ургенцький державний університет, м. Ургенч, Узбекистан.</p> <p>Навчання учасників освітнього процесу за програмами академічної мобільності може передбачати отримання випускниками документа про вищу освіту закладу-партнера, а також спільних або подвійних документів про вищу освіту закладів-партнерів.</p>
<i>Навчання іноземних здобувачів вищої освіти</i>	Передбачена можливість навчання іноземних студентів.

II. Перелік освітніх компонент освітньої програми «Менеджмент»

Код н/д	Компоненти освітньої програми (навчальні дисципліни, практики, атестація)	Кількість кредитів	Форма підсумкового контролю
1	2	3	4
Обов'язкові компоненти ОП			
I	Цикл загальної підготовки		
ОК 01	Українська мова (за професійним спрямуванням)	4	екзамен
ОК 02	Історія та культура України	4	екзамен
ОК 03	Іноземна мова	8	екзамен
ОК 04	Економічна соціологія	3	залік
ОК 05	Основи наукових досліджень	3	залік
ОК 06	Політекономія	4	екзамен
ОК 07	Комунікативний менеджмент	3	екзамен
ОК 08	Економіко-математичні методи та моделі (оптимізаційні методи та моделі, економетрика)	3	екзамен
ОК 09	Економічна психологія	3	екзамен
ОК 10	Управління кар'єрою	3	екзамен
ОК 11	Економічна інформатика	6	екзамен
ОК 12	Автоматизація економічних процесів	3	залік
ОК 13	Тайм-менеджмент	4	екзамен
ОК 14	Правові засади господарської діяльності	3	залік
ОК 15	Економікс	6	екзамен
ОК 16	Самоменеджмент	4	залік
ОК 17	Економічна етика та діловий етикет	3	екзамен
ОК 18	Фізичне виховання	4	залік
II.	Цикл професійної підготовки		
ОК 19	Менеджмент	8	залік, екзамен
ОК 20	Маркетинг	4	екзамен
ОК 21	Бухгалтерський облік	4	екзамен
ОК 22	Статистика	4	екзамен
ОК 23	Економіка праці і соціально-трудова відносини	4	екзамен
ОК 24	Соціальний менеджмент	4	екзамен
ОК 25	Паблік рілейшенз	4	екзамен
ОК 26	Кадровий менеджмент	4	екзамен
ОК 27	Адміністративний менеджмент	5	екзамен
ОК 28	Управлінський консалтинг	3	екзамен
ОК 29	Ризик-менеджмент	4	екзамен
ОК 30	Інвестиційно-інноваційний менеджмент	4	екзамен
ОК 31	Проектний-менеджмент	4	екзамен
ОК 32	Управління бізнес-процесами	3	екзамен
ОК 33	Логістика	4	екзамен
ОК 34	Стратегічний менеджмент	5	екзамен
ОК 35	Підприємництво і бізнес-культура	5	екзамен
ОК 36	Стартап менеджмент	3	екзамен
ОК 37	Електронна комерція та SMM - менеджмент	3	екзамен
ОК 38	Теорія організації	4	екзамен
ОК 39	Курсова робота з дисципліни "Менеджмент"	1	диференційований залік
ОК 40	Курсова робота з дисципліни "Стратегічний менеджмент"	1	диференційований залік

Загальний обсяг кредитів обов'язкових компонент		159	
Вибіркові компоненти ОП			
Загальний обсяг кредитів вибірових компонент		60	
	Практична підготовка	18	
ОК 41	Навчальна практика	6	диференційований залік
ОК 42	Виробнича практика	6	екзамен
ОК 43	Виробнича практика	6	екзамен
ОК 44 Атестація		6	Кваліфікаційна робота
ЗАГАЛЬНИЙ ОБСЯГ ОСВІТНЬОЇ ПРОГРАМИ		240	

III. Перелік освітніх компонент освітньо-професійної програми «Менеджмент»

Код н/д	Обов'язкові компоненти освітньої програми (навчальні дисципліни, практики, атестації)
	1 семестр
ОК 01	Українська мова (за професійним спрямуванням)
ОК 02	Історія та культура України
ОК 03	Іноземна мова
ОК 05	Основи наукових досліджень
ОК 06	Політекономія
ОК 11	Економічна інформатика
ОК 14	Правові засади господарської діяльності
ОК 17	Економічна етика та діловий етикет
ОК 18	Фізичне виховання
	2 семестр
ОК 03	Іноземна мова
ОК 04	Економічна соціологія
ОК 09	Економічна психологія
ОК 11	Економічна інформатика
ОК 13	Тайм-менеджмент
ОК 15	Економікс
ОК 16	Самоменеджмент
ОК 18	Фізичне виховання
ОК 38	Теорія організації
	3 семестр
ОК 03	Іноземна мова
ОК 07	Комунікативний менеджмент
ОК 15	Економікс
ОК 19	Менеджмент
ОК 20	Маркетинг
ОК 22	Статистика
ВК 01	Дисципліна вільного вибору студента 1
ВК 09	Дисципліна вільного вибору студента 9
ВК 10	Дисципліна вільного вибору студента 10
	4 семестр
ОК 03	Іноземна мова
ОК 08	Економіко-математичні методи та моделі (оптимізаційні методи та моделі, економетрика)

ОК 19	Менеджмент
ОК 21	Бухгалтерський облік
ОК 23	Економіка праці і соціально-трудові відносини
ОК 39	Курсова робота з дисципліни «Менеджмент»
ОК 41	Навчальна практика
ВК 12	Дисципліна вільного вибору студента 12
	5 семестр
ОК 10	Управління кар'єрою
ОК 12	Автоматизація економічних процесів
ОК 25	Паблік рілейшнз
ОК 35	Підприємництво і бізнес-культура
ВК 04	Дисципліна вільного вибору студента 4
ВК 11	Дисципліна вільного вибору студента 11
ВК 15	Дисципліна вільного вибору студента 15
	6 семестр
ОК 24	Соціальний менеджмент
ОК 26	Кадровий менеджмент
ОК 27	Адміністративний менеджмент
ОК34	Стратегічний менеджмент
ОК 40	Курсова робота з дисципліни «Стратегічний менеджмент»
ОК 42	Виробнича практика
ВК 05	Дисципліна вільного вибору студента 5
ВК 14	Дисципліна вільного вибору студента 14
	7 семестр
ОК 30	Інвестиційно-інноваційний менеджмент
ОК 31	Проектний-менеджмент
ОК 33	Логістика
ОК 43	Виробнича практика
ВК 06	Дисципліна вільного вибору студента 6
ВК 07	Дисципліна вільного вибору студента 7
ВК 13	Дисципліна вільного вибору студента 10
	8 семестр
ОК 28	Управлінський консалтинг
ОК 29	Ризик-менеджмент
ОК 32	Управління бізнес-процесами
ОК 36	Стартап - менеджмент
ОК 37	Електронна комерція та SMM-менеджмент
ОК 44	Атестація

IV. Опис програми

Компетентності, якими повинен оволодіти здобувач	Програмні результати навчання	Найменування навчальних дисциплін, практик
Обов'язкові компоненти ОП		
ЗК06	ПРН13	Українська мова (за професійним спрямуванням)
ЗК01, ЗК02, ЗК13	ПРН1, ПРН2	Історія та культура України
ЗК07, ЗК14	ПРН13	Іноземна мова
ЗК01, ЗК02, ЗК03, ЗК13, ЗК15 / ФК06	ПРН1, ПРН2, ПРН14, ПРН15	Економічна соціологія
ЗК02, ЗК03, ЗК09, ЗК10, ЗК11, ЗК14	ПРН2, ПРН16, ПРН17	Основи наукових досліджень
ЗК01, ЗК02, ЗК13	ПРН1, ПРН2, ПРН12	Політекономія
ЗК08, ЗК13 / ФК09, ФК15, ФК11	ПРН9, ПРН11, ПРН14	Комунікативний менеджмент
ЗК03, ЗК04, ЗК08, ЗК10 / ФК01, ФК02, ФК03	ПРН6, ПРН7, ПРН8	Економіко-математичні методи та моделі (оптимізаційні методи та моделі, економетрика)
ЗК11, ЗК13, ЗК15 / ФК14	ПРН9, ПРН10, ПРН14	Економічна психологія
ЗК01, ЗК04, ЗК09 / ФК05, ФК09, ФК12	ПРН9, ПРН11, ПРН16, ПРН17	Управління кар'єрою
ЗК04, ЗК08 / ФК07	ПРН6, ПРН7, ПРН11	Економічна інформатика
ЗК04, ЗК08	ПРН6, ПРН7, ПРН11	Автоматизація економічних процесів
ЗК04, ЗК05, ЗК11 / ФК01, ФК05, ФК07, ФК08, ФК09, ФК12, ФК14, ФК15	ПРН3, ПРН5, ПРН8, ПРН9, ПРН11, ПРН14	Тайм-менеджмент
ЗК01 / ФК06, ФК13	ПРН1, ПРН12, ПРН15	Правові засади господарської діяльності
ЗК01, ЗК05, ЗК09	ПРН4, ПРН6, ПРН12, ПРН17	Економікс
ЗК04, ЗК05 / ФК05, ФК07, ФК08, ФК09, ФК11, ФК12, ФК15	ПРН3, ПРН5, ПРН8, ПРН9, ПРН11, ПРН14, ПРН16, ПРН17	Самоменеджмент
ЗК06, ЗК07, ЗК09, ЗК14 / ФК06, ФК11, ФК15	ПРН9, ПРН11, ПРН13	Економічна етика та діловий етикет
ЗК02, ЗК11	ПРН2	Фізичне виховання
ЗК05, ЗК09, ЗК12 / ФК01, ФК02, ФК03, ФК04, ФК05, ФК06, ФК07, ФК08, ФК09, ФК10, ФК11, ФК12, ФК15	ПРН3, ПРН5, ПРН7, ПРН9, ПРН12, ПРН14, ПРН17	Менеджмент
ЗК05, ЗК12 / ФК06, ФК11	ПРН6, ПРН9, ПРН16, ПРН17	Маркетинг
ЗК04, ЗК05 / ФК02, ФК10	ПРН6, ПРН7, ПРН8	Бухгалтерський облік
ЗК03, ЗК04, ЗК08, ЗК10 / ФК01, ФК02, ФК03	ПРН6, ПРН7, ПРН8	Статистика
ЗК04, ЗК05 / ФК05, ФК07, ФК08, ФК09, ФК12, ФК14, ФК15	ПРН5, ПРН8, ПРН9, ПРН11, ПРН14, ПРН16, ПРН17	Економіка праці і соціально-трудова відносини
ЗК04, ЗК05, ЗК09, ЗК10, ЗК11, ЗК12 / ФК01, ФК02, ФК05	ПРН5, ПРН8, ПРН12	Соціальний менеджмент

ЗК03, ЗК04, ЗК12 / ФК02, ФК07, ФК11, ФК15	ПРН8, ПРН9, ПРН11, ПРН16	Паблік рілейшенз
ЗК04, ЗК09, ЗК11 / ФК05, ФК09, ФК10, ФК12, ФК15	ПРН4, ПРН10, ПРН14	Кадровий менеджмент
ЗК04, ЗК05, ЗК09, ЗК10, ЗК11, ЗК12 / ФК07, ФК13	ПРН12, ПРН15, ПРН16, ПРН17	Адміністративний менеджмент
ЗК12 / ФК01, ФК02, ФК03, ФК04, ФК05, ФК09, ФК10, ФК12	ПРН4, ПРН9, ПРН10, ПРН11, ПРН14, ПРН16	Управлінський консалтинг
ЗК04, ЗК10, ЗК11 / ФК01, ФК02, ФК03, ФК07, ФК12	ПРН6, ПРН7, ПРН16, ПРН17	Ризик-менеджмент
ЗК04, ЗК05 / ФК02, ФК04, ФК05, ФК12	ПРН4, ПРН6, ПРН8, ПРН16, ПРН17	Інвестиційно-інноваційний менеджмент
ЗК10, ЗК12 / ФК01, ФК02, ФК03, ФК07, ФК08, ФК12	ПРН6, ПРН7, ПРН16, ПРН17	Проектний-менеджмент
ЗК04, ЗК11, ЗК12, ЗК13, ЗК15 / ФК01, ФК02, ФК03, ФК04, ФК06, ФК07, ФК10, ФК12, ФК14, ФК15	ПРН4, ПРН7, ПРН12	Управління бізнес-процесами
ЗК12, ЗК14 / ФК03, ФК08, ФК10, ФК12	ПРН6, ПРН9, ПРН16, ПРН17	Логістика
ЗК04, ЗК11, ЗК12 / ФК01, ФК02, ФК03, ФК05, ФК06, ФК07, ФК10, ФК11, ФК12	ПРН4, ПРН5, ПРН8, ПРН17	Стратегічний менеджмент
ЗК02, ЗК06, ЗК07 / ФК01, ФК07	ПРН1, ПРН2, ПРН6, ПРН7	Підприємництво і бізнес-культура
ЗК03, ЗК04 / ФК01, ФК02, ФК03, ФК11	ПРН7, ПРН8, ПРН16, ПРН17	Стартап менеджмент
ЗК12 / ФК07; ФК11, ФК12	ПРН6, ПРН11, ПРН16	Електронна комерція та SMM-менеджмент
ЗК04, ЗК05, ЗК08, ЗК09, ЗК10 / ФК03, ФК04, ФК05 ФК07, ФК12	ПРН4, ПРН5, ПРН7, ПРН8, ПРН10, ПРН12	Теорія організації
ЗК03, ЗК04, ЗК05, ЗК10 / ФК07	ПРН3, ПРН16, ПРН17	Курсова робота з дисципліни “Менеджмент”
ЗК03, ЗК04, ЗК05, ЗК10, ЗК11 / ФК01, ФК02, ФК07, ФК12	ПРН4, ПРН5, ПРН6, ПРН7, ПРН16, ПРН17	Курсова робота з дисципліни “Стратегічний менеджмент”
Практична підготовка ОП		
ЗК04, ЗК05, ЗК08, ЗК09, ЗК10, ЗК11 / ФК02, ФК03, ФК04, ФК05, ФК10, ФК12	ПРН3, ПРН6, ПРН16	Навчальна практика
ЗК04, ЗК05, ЗК06 / ФК1, ФК3, ФК4, ФК6, ФК7, ФК8, ФК9, ФК13, ФК15	ПРН3, ПРН13, ПРН15	Виробнича практика
ЗК03, ЗК06, ЗК10, ЗК12 / ФК01, ФК02, ФК03, ФК04, ФК05, ФК06, ФК07, ФК08, ФК09, ФК10, ФК11, ФК12, ФК13, ФК14, ФК15	ПРН3, ПРН4, ПРН5, ПРН6, ПРН7, ПРН10, ПРН11, ПРН13, ПРН16, ПРН17	Виробнича практика
ЗК03, ЗК04, ЗК05, ЗК10, ЗК11 / ФК01, ФК02, ФК03, ФК08, ФК12	ПРН3, ПРН4, ПРН5, ПРН6, ПРН7, ПРН8, ПРН10, ПРН11, ПРН12, ПРН16, ПРН17	Атестація

V. Форми атестації здобувачів вищої освіти

Атестація випускників освітньої програми проводиться згідно з «Положенням про випускні кваліфікаційні роботи в УДПУ імені Павла Тичини», «Положенням про організацію освітнього процесу в Уманському державному педагогічному університеті імені Павла Тичини», «Положенням про Європейську кредитно-трансферну систему навчання в Уманському державному педагогічному університеті імені Павла Тичини», «Положенням про порядок створення та організацію роботи Екзаменаційної комісії в Уманському державному педагогічному університеті імені Павла Тичини» та інших нормативно-правових актів.

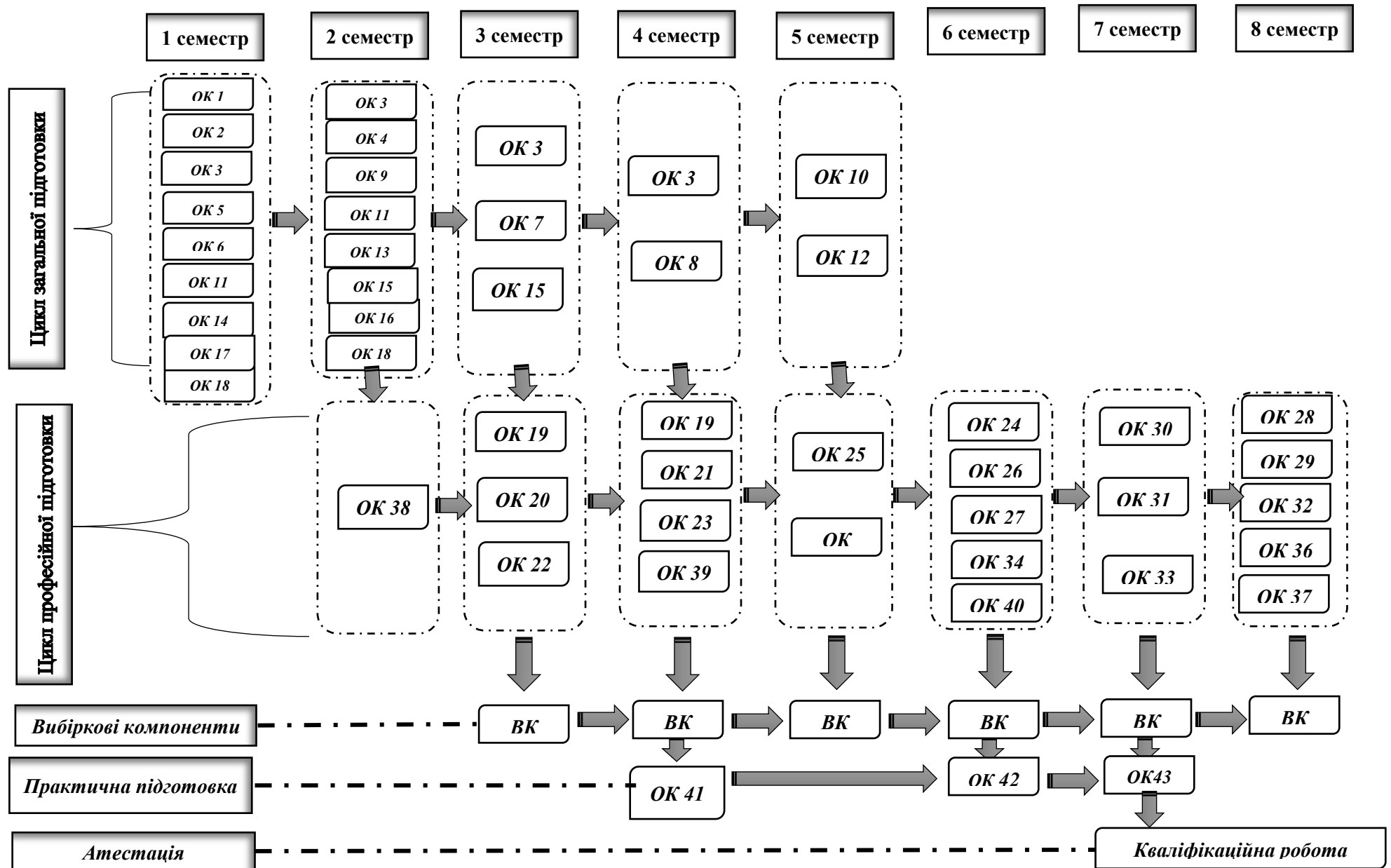
Атестація випускників освітньої програми здійснюється у формі публічного захисту кваліфікаційної роботи і завершується видачею документа встановленого зразка про присудження ступеня бакалавра.

Кваліфікаційна робота має передбачати розв'язання складного спеціалізованого завдання або практичної проблеми в сфері управління, що характеризується комплексністю і невизначеністю умов, із застосуванням теорій та методів економічної науки.

У кваліфікаційній роботі не може бути академічного плагіату, фальсифікації та списування. Перед захистом кваліфікаційні роботи проходять обов'язкову перевірку на наявність академічного плагіату. Роботи, виконані не самостійно, а також ті, що не пройшли перевірку або мають понад 25% неоригінального тексту, до захисту не допускають. Кваліфікаційна робота має бути оприлюднена на офіційному сайті закладу вищої освіти або його підрозділу.

Атестація здійснюється відкрито і публічно.

VI. Структурно-логічна схема ОП



**VII. Матриця відповідності програмних компетентностей компонентам освітньої програми «Менеджмент»
зі спеціальності: 073 Менеджмент**

	OK 01	OK 02	OK 03	OK 04	OK 05	OK 06	OK 07	OK 08	OK 09	OK 10	OK 11	OK 12	OK 13	OK 14	OK 15	OK 16	OK 17	OK 18	OK 19	OK 20	OK 21	OK 22
ЗК01		+		+		+				+				+	+							
ЗК 02		+		+	+	+												+				
ЗК 03				+	+			+														+
ЗК 04								+		+	+	+	+			+					+	+
ЗК 05													+		+	+			+	+	+	
ЗК 06	+																+					
ЗК 07			+														+					
ЗК 08							+	+			+	+										+
ЗК 09					+					+					+		+		+			
ЗК 10					+			+														+
ЗК 11					+				+				+					+				
ЗК 12																			+	+		
ЗК 13		+		+		+	+		+													
ЗК 14			+		+												+					
ЗК 15				+					+													
ФК 01								+					+						+			+
ФК 02								+											+		+	+
ФК 03								+											+			+
ФК 04																			+			
ФК 05										+			+			+			+			
ФК 06				+										+			+		+	+		
ФК 07											+		+			+			+			
ФК 08													+			+			+			
ФК 09							+			+			+			+			+			
ФК 10																		+		+		
ФК 11							+									+	+		+	+		
ФК 12										+			+			+			+			
ФК 13														+								
ФК 14									+				+									
ФК 15							+						+			+	+		+			

продовження

**VII. Матриця відповідності програмних компетентностей компонентам освітньої програми «Менеджмент»
зі спеціальності: 073 Менеджмент**

	ОК 23	ОК 24	ОК 25	ОК 26	ОК 27	ОК 28	ОК 29	ОК 30	ОК 31	ОК 32	ОК 33	ОК 34	ОК 35	ОК 36	ОК 37	ОК 38	ОК 39	ОК 40	ОК 41	ОК 42	ОК 43	Атестація	
ЗК 01																							
ЗК 02													+										
ЗК 03			+											+			+	+				+	+
ЗК 04	+	+	+	+	+		+	+		+		+		+		+	+	+	+	+	+		+
ЗК 05	+	+			+			+								+	+	+	+	+	+		+
ЗК 06													+								+	+	
ЗК 07													+										
ЗК 08																+				+			
ЗК 09		+		+	+											+				+			
ЗК 10		+			+		+		+							+	+	+	+	+		+	+
ЗК 11		+		+	+		+			+		+						+	+				+
ЗК 12		+	+		+	+			+	+	+	+			+							+	+
ЗК 13										+													
ЗК 14											+												
ЗК 15										+													
ФК 01		+				+	+		+	+		+	+	+				+		+	+	+	+
ФК 02		+	+			+	+	+	+	+		+		+				+	+		+	+	+
ФК 03						+	+		+	+	+	+		+		+			+	+	+	+	+
ФК 04						+		+		+						+			+	+	+	+	
ФК 05	+	+		+		+		+				+				+			+		+	+	+
ФК 06										+		+									+	+	
ФК 07	+		+		+		+		+	+		+	+		+	+	+	+		+	+	+	
ФК 08	+								+		+										+	+	+
ФК 09	+			+		+															+	+	
ФК 10				+		+				+	+	+							+			+	
ФК 11			+									+		+	+							+	
ФК 12	+			+		+	+	+	+	+	+	+			+	+		+	+		+	+	+
ФК 13					+																+	+	
ФК 14	+									+												+	
ФК 15	+		+	+						+											+	+	

**VIII. Матриця забезпечення програмних результатів навчання (ПРН) відповідними компонентами освітньої програми «Менеджмент»
зі спеціальності: 073 Менеджмент**

	ОК 01	ОК 02	ОК 03	ОК 04	ОК 05	ОК 06	ОК 07	ОК 08	ОК 09	ОК 10	ОК 11	ОК 12	ОК 13	ОК 14	ОК 15	ОК 16	ОК 17	ОК 18	ОК 19	ОК 20	ОК 21	ОК 22	
ПРН 1		+		+		+								+									
ПРН 2		+		+	+	+												+					
ПРН 3													+			+			+				
ПРН 4															+								
ПРН 5													+			+			+				
ПРН 6								+			+	+			+					+	+	+	
ПРН 7								+			+	+							+		+	+	
ПРН 8								+					+			+					+	+	
ПРН 9							+		+	+			+			+	+		+	+			
ПРН 10									+														
ПРН 11							+			+	+	+				+	+						
ПРН 12						+								+	+				+				
ПРН 13	+		+														+						
ПРН 14				+			+		+				+			+			+				
ПРН 15				+										+									
ПРН 16					+					+						+				+			
ПРН 17					+					+					+	+			+	+			

УІІ. Матриця забезпечення програмних результатів навчання (ПРН) відповідними компонентами освітньої програми «Менеджмент» зі спеціальності: 073 Менеджмент

	OK 23	OK 24	OK 25	OK 26	OK 27	OK 28	OK 29	OK 30	OK 31	OK 32	OK 33	OK 34	OK 35	OK 36	OK 37	OK 38	OK 39	OK 40	OK 41	OK 42	OK 43	Атестація	
ПРН 1	+																						
ПРН 2													+										
ПРН 3																							
ПРН 4				+		+		+		+		+						+					
ПРН 5	+	+					+	+	+		+		+					+					
ПРН 6							+	+	+				+					+					
ПРН 7														+				+					
ПРН 8	+	+	+																				
ПРН 9	+		+			+					+												
ПРН 10				+		+																	
ПРН 11	+		+			+																	
ПРН 12										+													
ПРН 13																							
ПРН 14	+			+		+																	
ПРН 15	+		+		+	+		+	+		+												
ПРН 16	+																						
ПРН 17	+																						

Керівник проєктної групи
(гарант освітньої програми)



Світлана ПОДЗІГУН